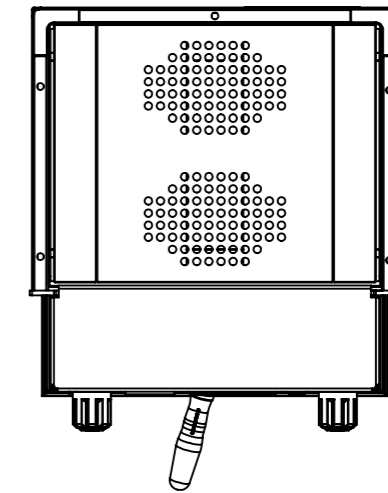
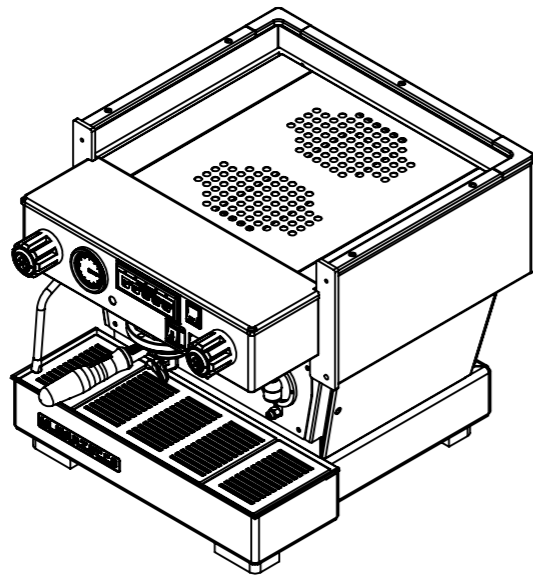
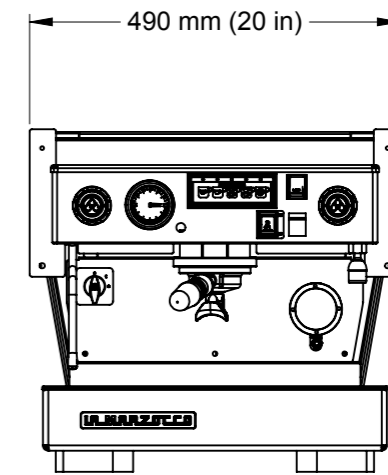



(low legs version)



THE CONFIGURATION OF THE MACHINE SHOWN ABOVE IS WITH HIGH BASE, BETWEEN HIGH BASE AND LOW BASE THERE IS A DIFFERENCE OF APPROXIMATLY 25mm.
 LA CONFIGURAZIONE DELLA MACCHINA QUI SOPRA ILLUSTRATA E' CON BASE ALTA, LA DIFFERENZA TRA BASE ALTA E BASE BASSA E' APPROSSIMATIVAMENTE 25mm.

TOLLERANZE GENERALI / TOLERANCES UNI EN 22768/1 - m UNI EN 22768/2 - K	FILETTATURE / THREADS Metrica ISO 262, Gas ISO 228	RUGOSITA' / ROUGHNESS Ra (μm)	EMESSO / COMPLETED 10/09/2014	DISEGNATO / DRAWN BY V.Bove	APPROVATO / APPROVED R.Bianchi
SMUSSI NON QUOTATI (mm) UNSPECIFIED CHAMFERS	RACCORDI NON QUOTATI UNSPECIFIED FILLETS (mm)		FOGLIO / SHEET 2 / 2	SCALA / SCALE 1:10	FORMATO / SIZE A3
NOTA: IL PEZZO DEVE ESSERE PULITO DA OGNI SOSTANZA NON INDICATA ED ESENTE DA BAVE O AMMACCATURE NOTE: SURFACES MUST BE CLEAN FROM ANY NOT INDICATED SUBSTANCE AND FREE FROM BURRS OR BLEMISHES					
TRATTAMENTO TERMICO E/O SUPERFICIALE / HEAT AND/OR SURFACE TREATMENT					
NOME FILE , NOME CONFIGURAZIONE / FILE NAME , CONFIGURATION NAME			00_Assieme_LINEA , 1GR-AV_low-legs		

 LA MARZOCCO HANDMADE IN FLORENCE <small>La Marzocco Srl - Via La Torre, 14/H - Loc. La Torre, 50038 Scarperia (Firenze) - Italy Tel. +39 055849191 - Fax +39 0558491990 - www.lamarzocco.com</small>	DESCRIZIONE LINEA CLASSIC - 1GR. AV	
	MATERIALE / MATERIAL	
	PESO (Kg/lb) / WEIGHT (Kg/lb) 41/90	DWG NO. LINEA CLASSIC
All information contained in this document is proprietary to La Marzocco Srl. Neither receipt of or possession confers any right to use or distribute except by written permission from La Marzocco Srl.		